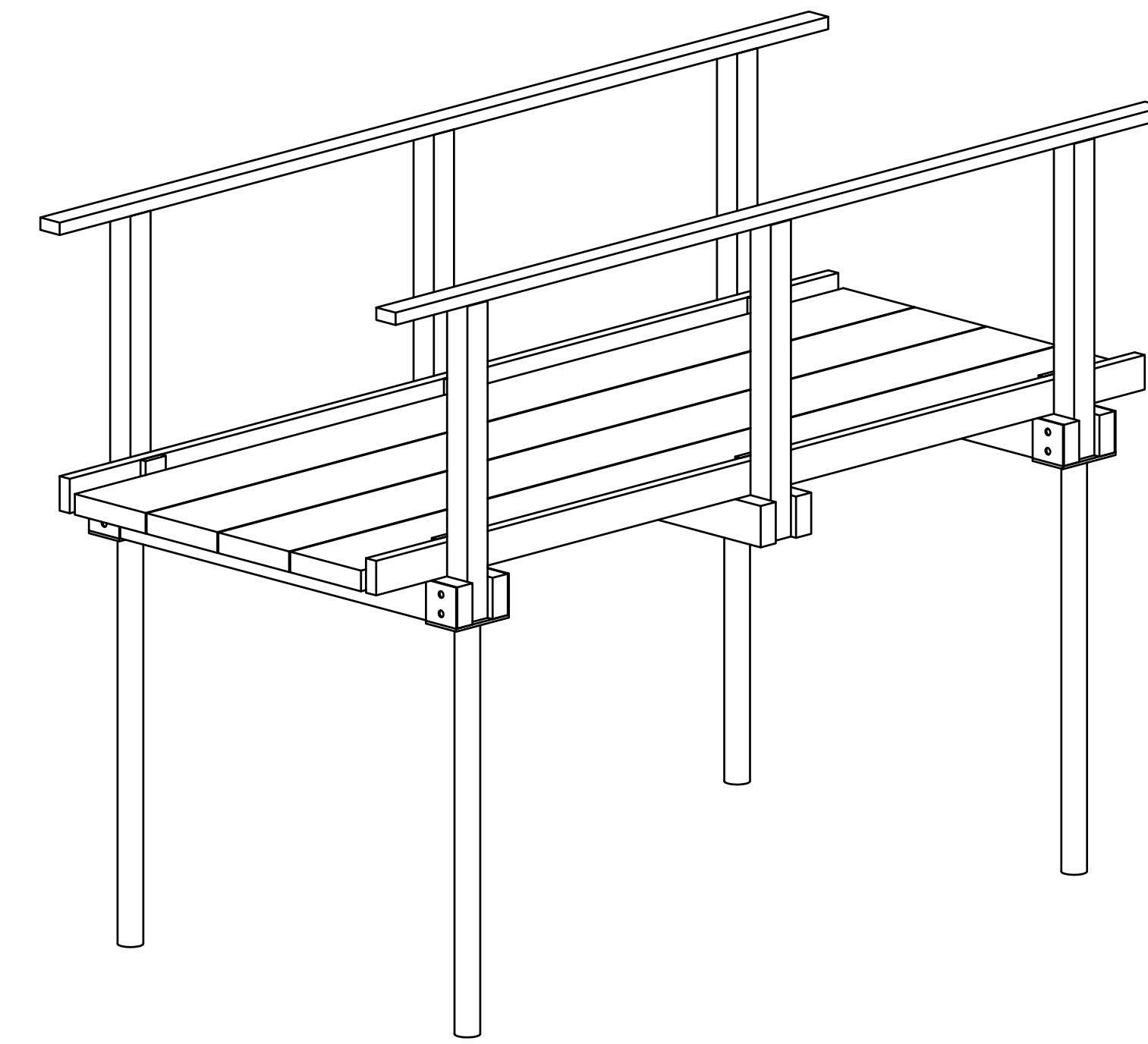
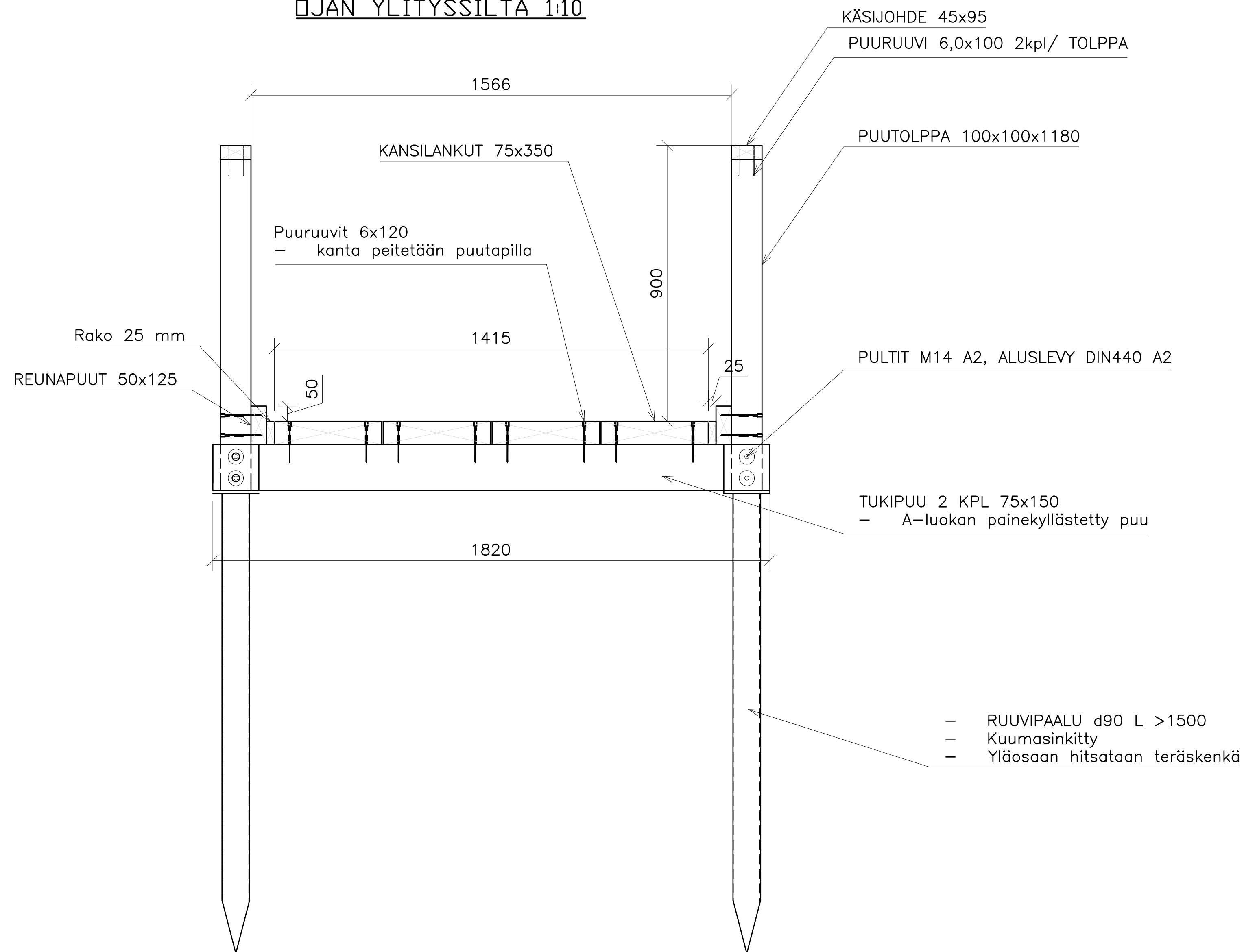


**OJAN YLITYSSILTA 1:10**



**MATERIAALIT:**

PUUTAVARA: Mitallistettu sahatavara (karkeahöylätty) C24

**PUUTAVARAN KÄSITTELY:**

- Maata vasten olevat puurakenteet A-luokan painekyllästys
- Muut puutavarat AB-luokan painekyllästys

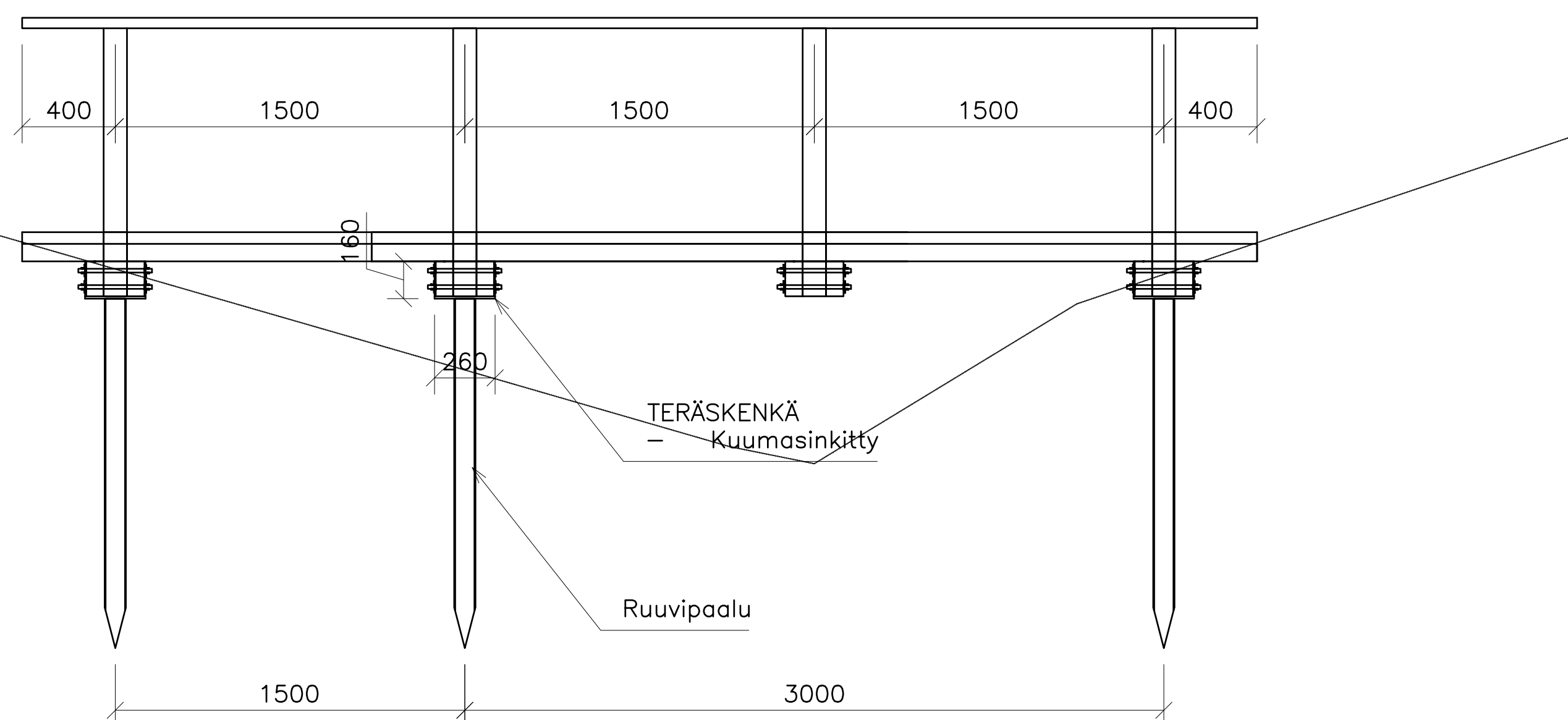
PULTIT ja RUUVIT: A2

MAKSIMI JÄNNEVÄLI 3000 mm

**RUUVIPAALU**

- putken halkaisija 88,9 mm t=3,2
- materiaali ISO 630 Fe360A teräs, jossa DIN ISO 1461 80µm kuumasinkitys

**SIVUKUVA 1:20**



|   |                        |                |                    |
|---|------------------------|----------------|--------------------|
| KOUVOLAN KAUPUNKI<br>TEKNIikka- JA YMPÄRISTÖPALVELUT<br>Yhdyskuntatekniikan suunnittelu | TELA                   |                |                    |
|   | HVV.                   |                |                    |
| Kymijoen ulkoilureitti<br>Rantakulma-Niskalanranta<br>Rakennepiirite, ojanlytysilta     | SUUNN.                 | 14.6.2019      | K.Nyrhinen/Ramboll |
|   | KOORDI-<br>NAKISTO     | ETRS-GK27      |                    |
|   | KORKEUS-<br>SÄKESTELMA | N2000          |                    |
|   | K.OSA                  | 23 Kymintehdas |                    |
| ALUE  |                        |                |                    |
| LIITTYY PIIR.   | MITTAKAAVA             |                | PIIR. NRO          |
| KORVAA  | 1:10,1:20              |                | 23-67.6            |
| KORVATTU  |                        |                |                    |