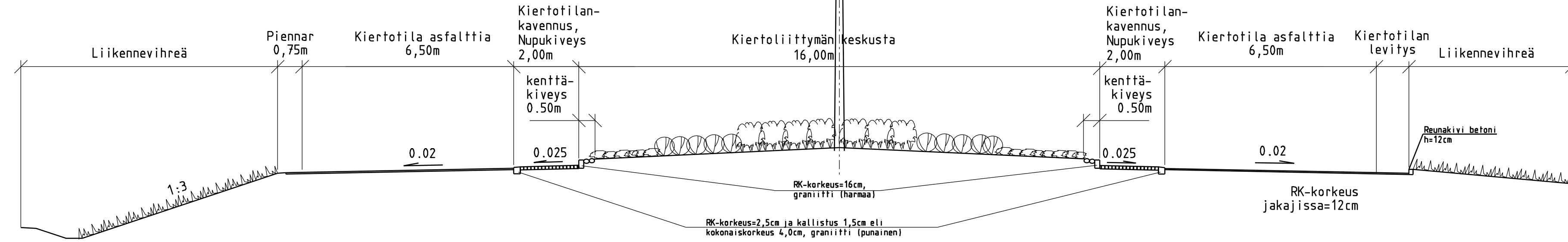
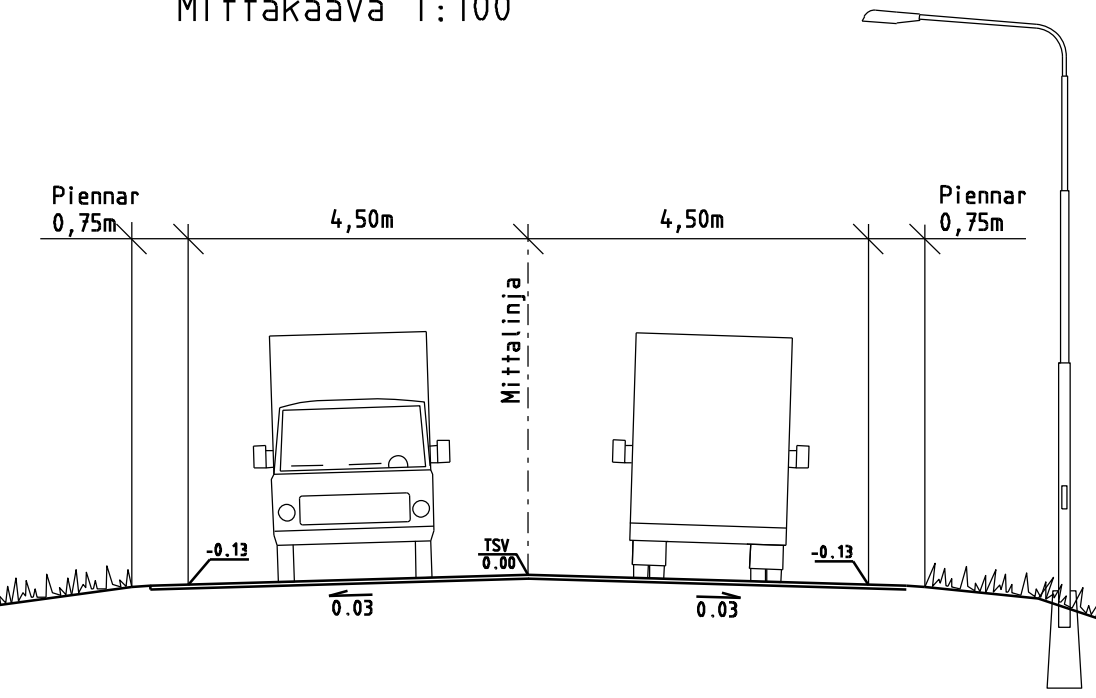


# Kiertoliittymä, poikkileikkaus A - A Mittakaava 1:100

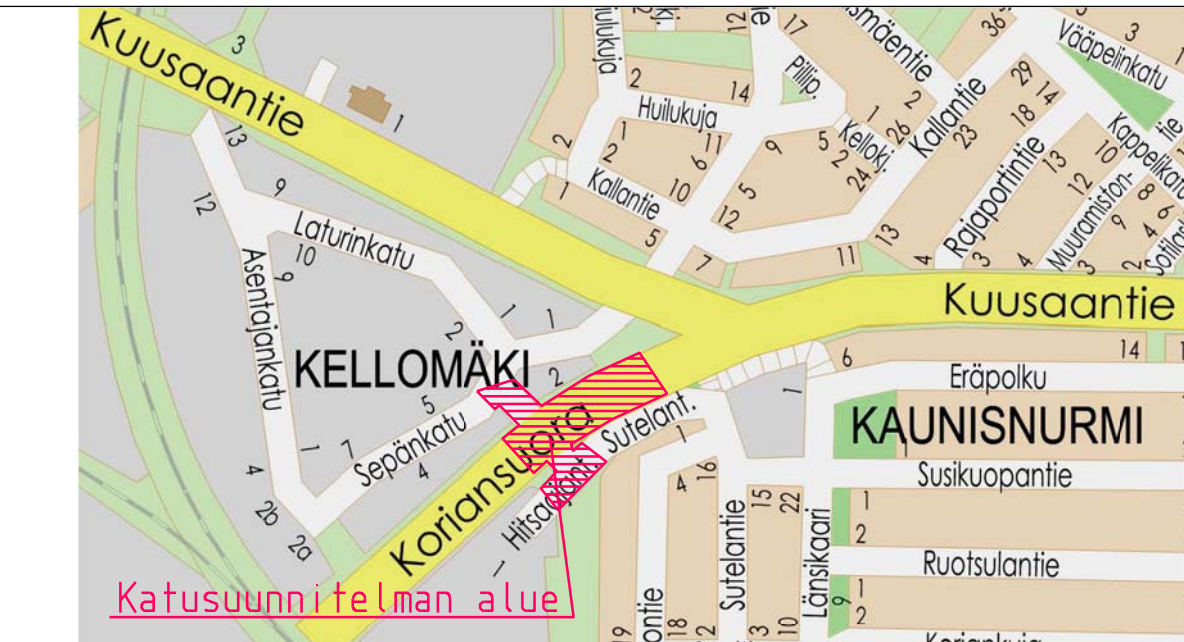
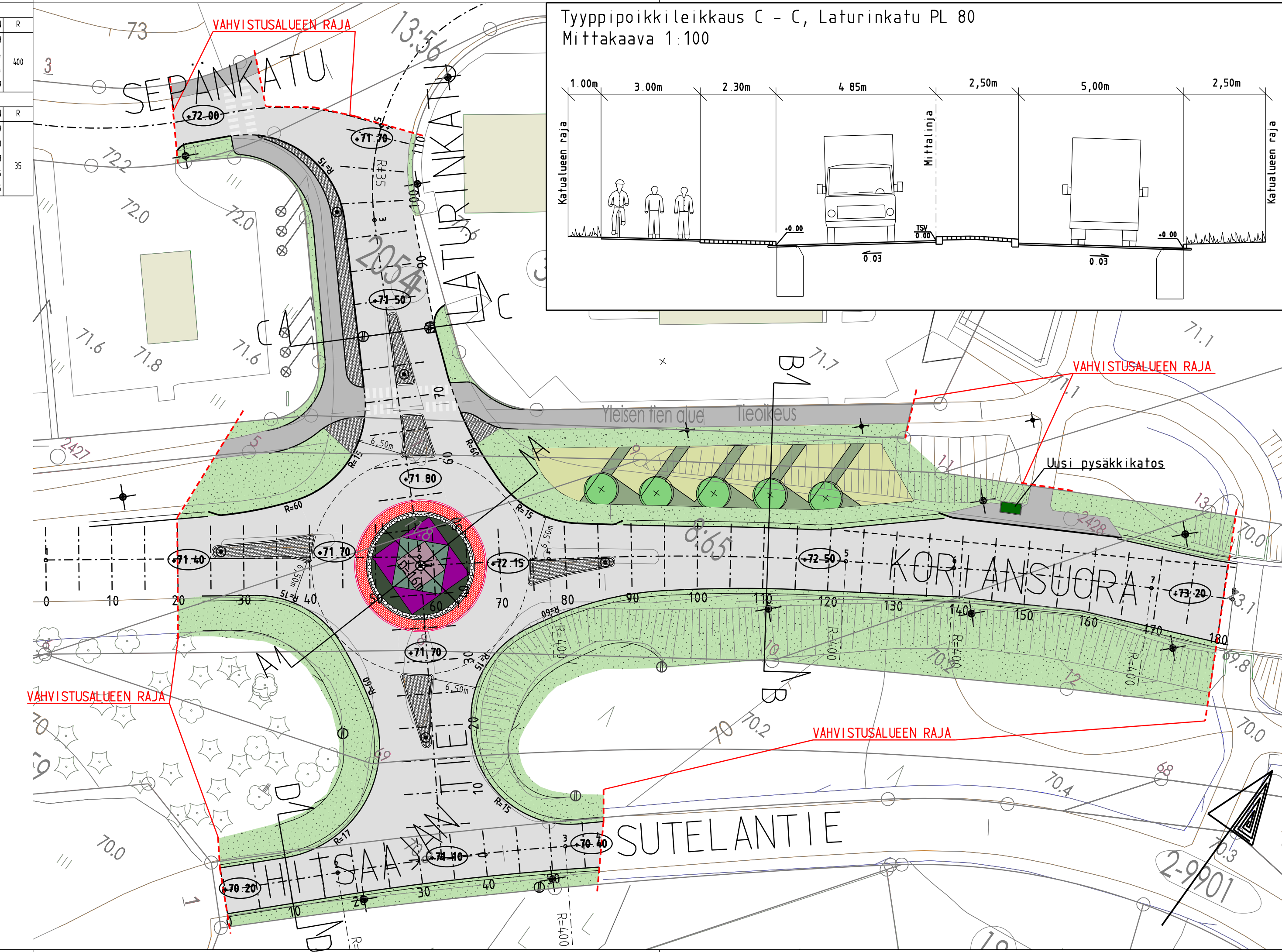
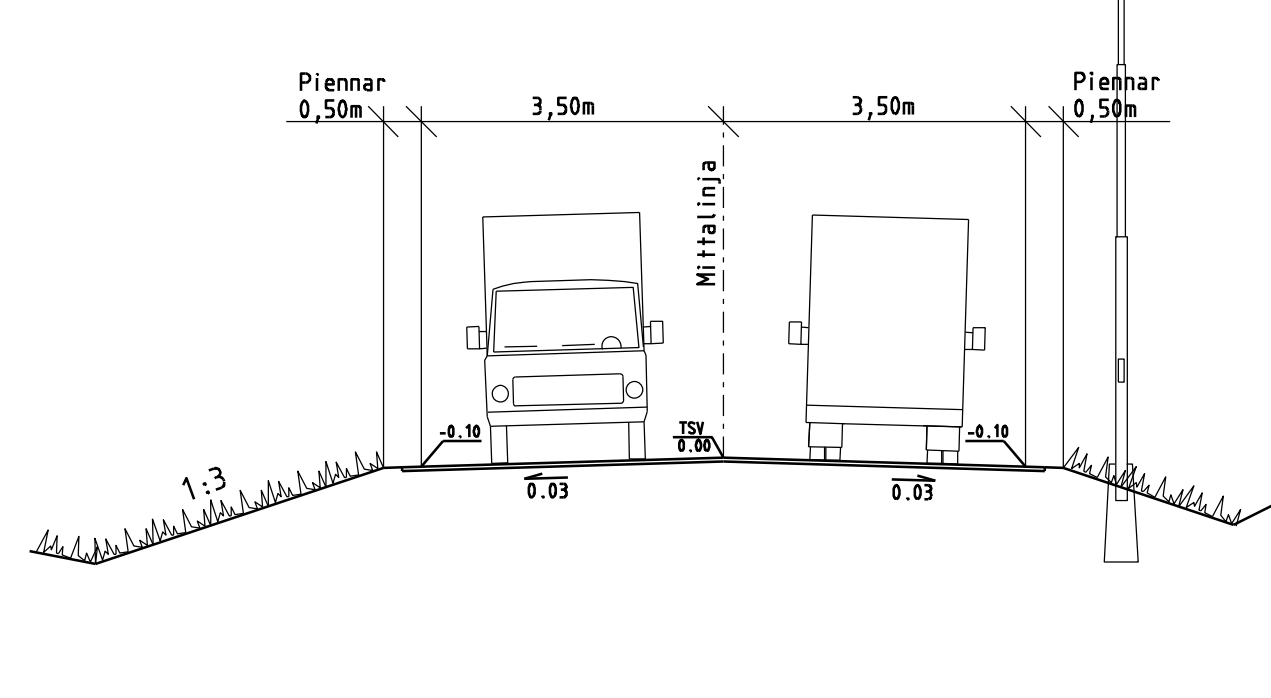


Koriansuora					Hitsaajantie ja Sutelantie				
Piste	Paalu	E	N	R	Piste	Paalu	E	N	R
1	0.00	27482134.36	6750703.70		1	0.00	27482185.46	6750678.58	
2	56.63	27482180.17	6750736.99		2	17.46	27482197.89	6750690.84	
3	57.97	27482181.08	6750736.00		3	52.22	27482223.67	6750714.14	400
4	77.46	27482196.36	6750748.10	400	4	57.31	27482227.59	6750717.39	
5	122.51	27482233.18	6750774.01		Hitsaajantie ja Laturinkatu				
6	138.92	27482247.11	6750782.68		Piste	Paalu	E	N	R
7	169.02	27482273.24	6750797.62		1	0.00	27482209.43	6750701.79	
8	181.44	27482284.24	6750803.37		2	44.44	27482181.08	6750736.00	
					3	97.27	27482144.97	6750774.58	
					4	111.73	27482137.52	6750786.85	35
					5	111.84	27482137.49	6750786.95	

## Tyypipoikkileikkaus B - B, Koriansuora PL 110 Mittakaava 1:100



## Tyypipoikkileikkaus D - D, Hitsaajantie/Sutelantie PL 10, Mittakaava 1:100



- Reunakivi, graniitti (harmaa)
- Reunakivi, graniitti (punainen)
- - - Reunakivi, graniitti (harmaa), yliajokivi
- ▨ Kenttäkiveys
- ▨ Nupukiveys, graniitti (punainen)
- ▨ Istutettava lehtipensas 1, keskikorkea
- ▨ Istutettava lehtipensas 2, matala
- ▨ Istutettava lehtipensas 3, matala
- ▨ Istutettava lehtipensas 4, matala
- ▨ Istutettava lehtipensas 5, keskikorkea
- ▨ Istutettava havupensas, matala
- ▨ Ajorata, asfalttia
- ▨ Raitti, asfalttia
- ▨ Liikennevireä
- ▨ Betonilaatoitus, harmaa
- ★ Vanha valaisin, jää paikoilleen
- ⊙ Uusi valaisin
- ⊙ Sadevesikaivo
- ⊙ Kadun likimääräinen korkeusasema
- ⊙ Istutettava lehtipuu

LIITTYVÄ PIIRI	KORVAA	KORVATTU	MITTAKAAVA	PIIR. NRO
			1:500	2-28.1

LIITTYVÄ PIIRI	KORVAA	KORVATTU	MITTAKAAVA	PIIR. NRO
			1:500	2-28.1

LIITTYVÄ PIIRI	KORVAA	KORVATTU	MITTAKAAVA	PIIR. NRO
			1:500	2-28.1

LIITTYVÄ PIIRI	KORVAA	KORVATTU	MITTAKAAVA	PIIR. NRO
			1:500	2-28.1

**KOUVOLAN KAUPUNKI**  
**TEKNIikka- JA YMPÄRISTÖPALVELUT**  
 Yhdyskuntatekniikan suunnittelu  
**KATUSUUNNITELMA**  
 Hitsaajantie Koriansuora  
 Kiertoliittymä  
 Asemapiirustus

LIITTYVÄ PIIRI	KORVAA	KORVATTU	MITTAKAAVA	PIIR. NRO
			1:500	2-28.1